

製品形状変更のご案内

令和3年7月吉日

お得意様各位

アジア器材株式会社
東京都町田市森野1-27-14
TEL: 042-723-4670
FAX: 042-728-0163

スクリースピッツ用『キャップ』 製品改善のご案内

拝啓 貴社益々ご清祥のこととお慶び申し上げます。
平素より格別なご高配を賜りまして厚く御礼申し上げます。

さて、この度下記製品におきましてさらなる品質向上を目的にキャップの形状変更を行うことと致しましたのでご案内申し上げます。

敬具

記

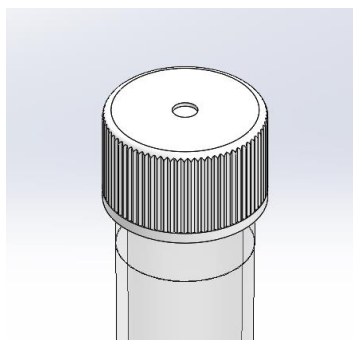
1. 該当製品

- ① 商品コード左4ケタ『1201』『1202』『1203』『1204』ではじまる製品で
通常キャップのもの(※『ロングキャップ』と記載のない製品が該当品目)
- ② スクリュースピッツ用キャップ単体でご購入のお客様
製品コード『065011●-□□』ではじまる製品
- ③ 採尿セットのセット内容にスクリースピッツ(PS/PP/KR/AC)が入っている
すべての製品(11.5ml スクリュー沈査は非該当です。)

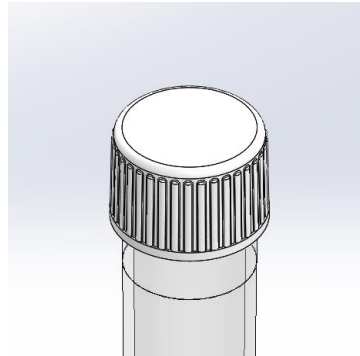
2. 変更点

- (1)キャップ側面のローレット(滑り止め)形状が従来よりなめらかになり、開閉時の負担が軽減されます。
- (2)キャップ天面中央部の小さな穴(原料投入口)がなくなり、天面が突起物のないフラットな形状になります。

従来品



新製品



尚、スピッツ本体の変更はございませんので従来お手持ちのスピッツ本体に対し、
変更後のキャップを装着いただくことは問題ございません。

- ### 3. 変更時期
- 2021年8月下旬～9月上旬を目途に従来品の在庫がなくなり次第順次変更**となります。

今後とも、変わらぬお引き立てを賜りますようお願い申し上げます。

以上