

お得意様各位

アジア器材株式会社
東京都町田市森野1-27-14
TEL: 042-723-4670
FAX: 042-728-0163

遠心管用『キャップ』製品改善のご案内

拝啓 貴社益々ご清祥のこととお慶び申し上げます。
平素より格別なご高配を賜りまして厚く御礼申し上げます。

さて、この度下記製品におきましてさらなる品質向上を目的にキャップの形状変更を行うことと致しましたのでご案内申し上げます。

敬具

記

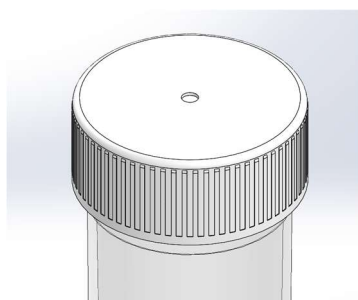
1. 該当製品

**商品コード左4ケタ『4553』『4593』『4513』『4563』ではじまる
すべての遠心管
商品コード左6ケタ『066121』ではじまるすべての遠心管用キャップ**

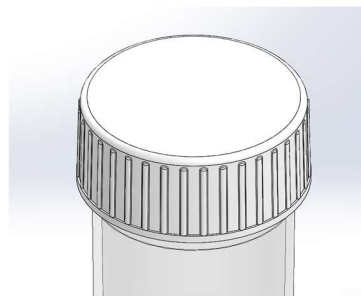
2. 変更点

- (1)キャップ側面のローレット(滑り止め)形状が従来より粗くなめらかになり、開閉時の負担が軽減します。
- (2)キャップ天面中央部の小さな穴(原料投入口)がなくなり、天面が突起物のないフラットな形状になります。

従来品



新製品



尚、スピッツ本体の変更はございませんので従来お手持ちのスピッツ本体に対し、変更後のキャップを装着いただくことは問題ございません。

3. 変更時期 **2022年2月上旬を目途に従来品の在庫がなくなり次第順次変更**となります。

当初切り替え予定時期よりリリースが遅れ、また再三にわたり変更時期を訂正させていただく形となり関係される皆様にご迷惑をお掛け致しました事お詫び申し上げます。
今後とも、変わらぬお引き立てを賜りますようお願い申し上げます。

以上